

Allgemeines bauaufsichtliches Prüfzeugnis

Prüfzeugnis Nummer:

P-MPA-E-03-043

Gegenstand:

Kabelanlage mit integriertem Funktionserhalt der Funktionserhaltsklasse „E30 - E60“ nach DIN 4102 Teil 12, gem. VVTB Hessen, lfd. Nr. C.4.9

Antragsteller:

Dätwyler Cables GmbH
Auf der Roos 4-12
65795 Hattersheim

Ausstellungsdatum:

18.12.2019

Geltungsdauer bis:

17.12.2024

Aufgrund dieses allgemeinen bauaufsichtlichen Prüfzeugnisses ist das oben genannte Bauprodukt / die oben genannte Bauart im Sinne der Landesbauordnung anwendbar.



1 Gegenstand und Anwendungsbereich

1.1 Gegenstand

1.1.1

Das allgemeine bauaufsichtliche Prüfzeugnis gilt für die Herstellung und Anwendung einer Kabelanlage mit integriertem Funktionserhalt. Die Kabelanlage mit integriertem Funktionserhalt gewährleistet in Abhängigkeit von der Kabelbauart die Einstufung in die Funktionserhaltsklasse „E 30 – E 90“ nach DIN 4102-12 (Ausgabe 11/1998).

1.1.2

Die Kabelanlage mit integriertem Funktionserhalt muss aus Kabelbauarten gemäß Abschnitt 2.1 und aus einer Kabeltragkonstruktion gemäß Abschnitt 2.2 bestehen.

1.2 Anwendungsbereich

1.2.1

Der Anwendungsbereich ist auf Kabel mit Nennspannungen ≤ 1 kV beschränkt. Bei der Dimensionierung von Kabelanlagen mit integriertem Funktionserhalt ist eine mögliche Funktionsbeeinträchtigung der Kabel infolge thermisch bedingter Widerstandserhöhungen zu berücksichtigen.

1.2.2

Die Klassifizierung gilt auch für entsprechende schräge bzw. vertikale Kabelanlagen (z.B. Steigetrassen). Dies gilt jedoch nur, wenn die Kabelanlagen im Übergangsbereich vertikal-horizontal unterstützt werden, damit ein Abknicken bzw. Abrutschen der Kabelanlagen an den Kanten verhindert wird. Bei durchgehenden Steigetrassen gilt die Klassifizierung nur, wenn eine wirksame Unterstützung (Abstand $a < 3500$ mm) der Kabel erfolgt.

1.2.3

Eine Kombination unterschiedlicher Verlegearten ist zulässig, sofern gleiche Funktionserhaltsklassen vorliegen.

1.2.4

Der Funktionserhalt der Kabelanlagen darf über den Klassifizierungszeitraum durch umgebende Bauteile nicht negativ beeinflusst werden.

1.2.5

Soweit weitere Anforderungen an die Kabelanlage oder einzelne Teile der Kabelanlage gestellt werden, sind diese gesondert nachzuweisen.

1.2.6

Der Antragsteller erklärt, dass in den Kabelanlagen keine Produkte verwendet werden, die der Gefahrstoffverordnung, der Chemikalienverbotsverordnung oder der FCKW Halon Verbotsverordnung unterliegen bzw. dass er Auflagen aus den o.a. Verordnungen (insbesondere der Kennzeichnungspflicht) einhält.



Weiterhin erklärt der Antragsteller, dass -sofern für den Handel oder das Inverkehrbringen oder die Anwendung Maßnahmen im Hinblick auf die Hygiene, den Gesundheitsschutz oder den Umweltschutz zu treffen sind- diese vom Auftraggeber veranlasst bzw. in der erforderlichen Weise bekannt gemacht werden.

Die Prüfstelle hat daraufhin keinen Anlass gesehen, die Auswirkungen auf den Gesundheits- und Umweltschutz zu überprüfen.

Eine Beurteilung anderer Anschlüsse - auch gleicher Anschlüsse an Wänden, die nicht unter den Begriff Massivwände fallen, kann nur durch eine amtlich anerkannte Prüfanstalt erfolgen.

1.2.7

Dieses allgemeine bauaufsichtliche Prüfzeugnis gilt nicht als Nachweis der Baustoffklassen der eingesetzten Baustoffe.

2 Bestimmungen für die Ausführung

Die Kabelanlage ist in ihrer Bauart entsprechend den nachfolgenden Detailangaben auszuführen.

2.1 Kabelbauarten

Es dürfen nur Kabel der Dätwyler Cabling Solutions AG, Gotthardstraße 31, CH-6460 Altdorf, entsprechend Tabelle 1 mit einer gültigen VDE-Approbation verwendet werden.

Kabelbauarten: Dätwyler (N)HXH FE180 / E30 - E60 Keram VDE Reg. Nr. 7780

Dätwyler (N)HXCH FE180 / E30 - E60 Keram VDE Reg. Nr. 7780

Kabel dieser Bauart müssen entsprechend den nachfolgend beschriebenen Verlegearten installiert werden.

Bei der Verlegung der Energiekabel ist ein Biegeradius nach DIN VDE 0276-604 einzuhalten.

2.2 Kabeltragkonstruktion

Die Kabeltragkonstruktion muss aus Stahl (Mindeststahlgüte: S 235) bestehen. Die Kabeltragkonstruktionen bzw. Schellen dürfen mit Kunststoffen oder Brandschutzfarbe bis zu einer Schichtdicke von 1,5 mm beschichtet sein.

2.2.1 Normtragkonstruktion

Die Verlegung der Kabel ist entsprechend der nachfolgenden Tabelle und den in Anlagen zu diesem allgemeinen bauaufsichtlichen Prüfzeugnis enthaltenen Zeichnungen auszuführen.



Tabelle 1: Klassifizierung von Kabelbauarten auf Normtragkonstruktionen gemäß DIN 4102-12

Kabelbauart:	Verlegeart	Dimension	Klassifizierung
DATWYLER KERAM	1 Kabelrinnenverlegung	Aderzahl x Querschnitt [n x mm ²]	gem. DIN 4102-12: 1998-11
	2 Kabelleiterverlegung		
	3 Einzelverlegung mit Einzelschellen oder Bügelschellen ohne Langwannen		
	4 Einzelverlegung mit Bügelschellen und Langwannen		
(N)HXH FE180 / E30 - E60 VDE Reg. Nr. 7780	1-4	n x ≥ 1,5	E 30
	2-4		E 60
(N)HXCH FE180 / E30 - E60 VDE Reg. Nr. 7780	1-4	n x ≥ 1,5/1,5	E 30
			E 60

2.2.1.1 Normtragkonstruktion Kabelrinnenverlegung

Die Breite der gelochten Kabelrinne (Lochanteil (15 ± 5)%) beträgt 300 mm. Die Holmhöhe wird mit 60 mm und die Blechdicke mit 1,5 mm festgelegt. Die maximale Last bei Kabelrinnen beträgt 10 kg/m.

2.2.1.1.1 Abhängekonstruktion

Die Abhängekonstruktion mit Kabelrinne besteht aus den im Abstand von ≤ 1.200 mm angeordneten Hängestielen, den Auslegern und der an den Auslegerspitzen zusätzlich angebrachten Abhängungen durch Gewindestangen. Die Befestigung der Hängestiele und Gewindestangen unter der Decke muss mit Stahldübeln oder Schrauben gemäß Abschnitt 2.3 stattfinden.

2.2.1.1.2 Wandkonstruktion

Die Wandkonstruktion mit Kabelrinne besteht aus den im Abstand von ≤ 1.200 mm angeordneten Auslegern und der an den Auslegerspitzen zusätzlich angebrachten Abhängungen durch Gewindestangen. Die Befestigung der Hängestiele und Gewindestangen unter der Decke muss mit Stahldübeln oder Schrauben gemäß Abschnitt 2.3 stattfinden.

2.2.1.2 Normtragkonstruktion Kabelleiterverlegung

Die Breite der Kabelleiter beträgt 400 mm. Die Holmhöhe wird mit 60 mm und die Blechdicke mit 1,5 mm festgelegt. Der Sprossenabstand bei den Kabelleitern beträgt 300 mm. Auf den Sprossen werden 150 mm breite Auflagebleche zur Vergrößerung der Auflagefläche angeordnet. Die maximale Last beträgt bei Kabelleitern 20 kg/m.

2.2.1.2.1 Abhängekonstruktion

Die Abhängekonstruktion mit Kabelrinne besteht aus den im Abstand von ≤ 1.200 mm angeordneten Hängestielen, den Auslegern und der an den Auslegerspitzen zusätzlich angebrachten Abhängungen durch Gewindestangen. Die Befestigung der Hängestiele und Gewindestangen unter der Decke muss mit Stahldübeln oder Schrauben gemäß Abschnitt 2.3 stattfinden.



2.2.1.2.2 Wandkonstruktion

Die Wandkonstruktion mit Kabelrinne besteht aus den im Abstand von ≤ 1.200 mm angeordneten Auslegern und der an den Auslegerspitzen zusätzlich angebrachten Abhängungen durch Gewindestangen. Die Befestigung der Hängestiele und Gewindestangen unter der Decke muss mit Stahldübeln oder Schrauben gemäß Abschnitt 2.3 stattfinden.

2.2.1.3 Normtragkonstruktion Steigeleiterverlegung

Die Wandbefestigung der Steigeleiter besteht aus den im Abstand von ≤ 1.200 mm angeordneten Halte winkeln oder Konsolen, die beidseitig an der Steigeleiter befestigt werden. Die Sprossen der Steigeleiter sind zwischen den seitlichen Profilen angeordnet. Der maximale Sprossenabstand beträgt 300 mm. Die Dätwyler Sicherheitskabel werden mit Bügelschellen an den Sprossen befestigt.

2.2.1.4 Normtragkonstruktion Einzelschelle

Bei der Verlegung der Kabel in Normtragkonstruktion Einzelschellen muss die Befestigung der Kabel in einem Abstand von 300 mm an der Decke erfolgen. Die Breite der Einzelschellen muss (15 ± 5) mm betragen.

2.2.1.5 Normtragkonstruktion Bügelschelle mit Langwanne

Bei der Verlegung der Kabel in Normtragkonstruktion Bügelschellen mit Langwanne erfolgt die Kabelbefestigung in einem Abstand von 600 mm. Die Länge der Langwanne muss 200 mm betragen.

2.2.2 Tragkonstruktion Kabelrinne

Verlegeart			
Kabeltragkonstruktionen der Firma PUK-Werke GmbH Berlin Befestigungsabstand: ($a \leq 1.500$ mm) Breite des Kabeltragsystems: ($b \leq 400$ mm) Belastung des Kabeltragsystems ($g \leq 20$ kg/m)			
1 Kabelrinne Typ RGS 60 ...			
1.1 Deckenmontage Einlagig Hängestiel KDU 50 und Ausleger KUM-BS ... mit Konsoladapter KAD-BS 1.2 Deckenmontage Einlagig Hängestiel KDU 50 und Ausleger KUM-BS ... mit Auflagerstützen ALS-BS und Konsoladapter KAD-BS Breite des Kabeltragsystems: ($b \leq 500$ mm)	1.3 Deckenmontage Ein- und Zweilagig Hängestiel KDU 52 und Ausleger KUM-BS ... mit Auflagerstützen ALS-BS und Konsoladapter KAD-BS Breite des Kabeltragsystems: ($b \leq 500$ mm) 1.4 Wandmontage ¹⁾ Ein- und Zweilagig Wandausleger KWM-BS ... mit Auflagerstützen ALS-BS und Konsoladapter KAD-BS Breite des Kabeltragsystems: ($b \leq 500$ mm)		
Kabelbauart:	Verlegeart Nr.:	Dimension: Aderzahl x Querschnitt [n x mm ²]	Klassifizierung: gem. DIN 4102-12: 1998-11
DATWYLER KERAM (N)HXH FE180 / E30 - E60 VDE Reg. Nr. 7780	1	$n \times \geq 1,5$	E 30
(N)HXCH FE180 / E30 - E60 VDE Reg. Nr. 7780	1	$n \times \geq 1,5/1,5$	E 30



2.2.3 Tragkonstruktion Gitterrinne

Verlegeart			
Kabeltragkonstruktionen der Firma Dätwyler Cables GmbH Wiesbaden Befestigungsabstand: ($a \leq 800$ mm) Breite des Kabeltragsystems: ($b \leq 200$ mm) Belastung des Kabeltragsystems ($g \leq 10$ kg/m)			
2 Gitterrinnen Typ DATWYLER GR			
2.1 Deckenmontage Deckenkonsole DKS ... mit Gewindestababhangung M8		2.2 Wandmontage Wandkonsole WKS ... mit Gewindestababhangung M8	
Kabelbauart:	Verlegeart Nr.:	Dimension: Aderzahl x Durchmesser [n x mm ²]	Klassifizierung: gem. DIN 4102-12: 1998-11
DATWYLER KERAM			
(N)HXH FE180 / E30 - E60 VDE Reg. Nr. 7780	2	$n \times \geq 1,5$	E 60
(N)HXCH FE180 / E30 - E60 VDE Reg. Nr. 7780	2	$n \times \geq 1,5/1,5$	E 30

Verlegeart			
Kabeltragkonstruktionen der Firma PUK-Werke GmbH Berlin Befestigungsabstand: ($a \leq 1.500$ mm) Breite des Kabeltragsystems: ($b \leq 400$ mm) Belastung des Kabeltragsystems ($g \leq 20$ kg/m)			
3 Gitterrinnen Typ GI 40			
3.1 Deckenmontage Deckenkonsole KDU 52, Stielkonsole KUM-BS mit Adapter KAD-BS		3.2 Wandmontage Wandkonsole KW-BS mit Adapter KAD-BS	
Kabelbauart:	Verlegeart Nr.:	Dimension: Aderzahl x Durchmesser [n x mm ²]	Klassifizierung: gem. DIN 4102-12: 1998-11
DATWYLER KERAM			
(N)HXH FE180 / E30 - E60 VDE Reg. Nr. 7780	3	$n \times \geq 1,5$	E 60
(N)HXCH FE180 / E30 - E60 VDE Reg. Nr. 7780	3	$n \times \geq 1,5/1,5$	E 60



2.2.4 Einzelverlegung mit Einzelschellen, Bügelschellen sowie Bügelschellen und Langwannen von Dätwyler

Verlegeart			
Kabeltragkonstruktionen der Firma Dätwyler Cables GmbH			
4 Einzelverlegung			
4.1 Einzelverlegung mit Einzelschellen Typ SAS...; TSD... oder ESS...V5A an Decken sowie horizontal bzw. vertikal an der Wand, (Befestigungsabstand $a \leq 600$ mm)			
4.2 Einzelverlegung mit Einzelschellen Typ SAS...; TSD... oder ESS...V5A an Decken sowie horizontal bzw. vertikal an der Wand, (Befestigungsabstand $a \leq 1.200$ mm)			
4.3 Einzelverlegung mit Bügelschellen B...D an Decken sowie horizontal bzw. vertikal an der Wand, (Befestigungsabstand $a \leq 800$ mm)			
4.4 Einzelverlegung mit Bügelschellen B...D an Decken sowie horizontal bzw. vertikal an der Wand, (Befestigungsabstand $a \leq 1.200$ mm)			
4.5 Einzelverlegung mit Bügelschellen und Langwannen B...D und Langwannen LW...D an Decken sowie horizontal bzw. vertikal an der Wand (Befestigungsabstand $a \leq 800$ mm)			
4.6 Einzelverlegung mit Bügelschellen und Langwannen B...D und Langwannen LW...D an Decken sowie horizontal bzw. vertikal an der Wand (Befestigungsabstand $a \leq 1.200$ mm)			
Kabelbauart:	Verlegeart Nr.:	Dimension: Aderzahl x Querschnitt [n x mm ²]	Klassifizierung: gem. DIN 4102-12: 1998-11
DATWYLER KERAM	(N)HXH FE180 / E30 - E60 VDE Reg. Nr. 7780	4	n x $\geq 1,5$
		4.1, 4.3, 4.5	n x $\geq 1,5$
	(N)HXCH FE180 / E30 - E60 VDE Reg. Nr. 7780	4	n x $\geq 1,5/1,5$
		4.1, 4.3, 4.5	n x $\geq 1,5/1,5$



Verlegeart			
Kabeltragkonstruktionen der Firma Dätwyler Cables GmbH			
5 Einzelverlegung im halogenfreien Kabelschutzrohr			
5.1	Rohrbefestigung mit Einzelschellen Typ SAS...; TSD... oder ESS...V5A an Decken sowie horizontal an der Wand, (Befestigungsabstand $a \leq 600$ mm),		
5.2	Rohrbefestigung mit Einzelschellen Typ SAS...; TSD... oder ESS...V5A an Decken sowie horizontal an der Wand, (Befestigungsabstand $a \leq 1.200$ mm),		
5.3	Rohrbefestigung mit Bügelschellen B...D an Decken sowie horizontal an der Wand (Befestigungsabstand $a \leq 800$ mm),		
5.4	Rohrbefestigung mit Bügelschellen B...D an Decken sowie horizontal an der Wand (Befestigungsabstand $a \leq 1.200$ mm),		
5.5	Rohrbefestigung mit Bügelschellen und Langwannen B...D und Langwannen LW...D an Decken sowie horizontal an der Wand (Befestigungsabstand $a \leq 800$ mm)		
5.6	Rohrbefestigung mit Bügelschellen und Langwannen B...D und Langwannen LW...D an Decken sowie horizontal an der Wand (Befestigungsabstand $a \leq 1.200$ mm)		
Kabelbauart:	Verlegeart Nr.:	Dimension: Aderzahl x Querschnitt [n x mm²]	Klassifizierung: gem. DIN 4102-12: 1998-11
DATWYLER KERAM	(N)HXH 5	$n \times \geq 1,5$	E 30
	FE180 / E30 - E60 VDE Reg. Nr. 7780	5.1, 5.3, 5.5	$n \times \geq 1,5$ E 60
(N)HXCH FE180 / E30 - E60 VDE Reg. Nr. 7780	5	$n \times \geq 1,5/1,5$	E 30
	5.1, 5.3, 5.5	$n \times \geq 1,5/1,5$	E 60



Verlegeart			
Kabeltragkonstruktionen der Firma Dätwyler Cables GmbH			
6 Einzelverlegung im Aluminium Kabelschutzrohr			
6.1	Rohrbefestigung mit Einzelschellen Typ SAS...; TSD... oder ESS...V5A an Decken sowie horizontal an der Wand, (Befestigungsabstand $a \leq 600$ mm),		
6.2	Rohrbefestigung mit Einzelschellen Typ SAS...; TSD... oder ESS...V5A an Decken sowie horizontal an der Wand, (Befestigungsabstand $a \leq 1.200$ mm),		
6.3	Rohrbefestigung mit Bügelschellen B...D an Decken sowie horizontal an der Wand (Befestigungsabstand $a \leq 800$ mm),		
6.4	Rohrbefestigung mit Bügelschellen B...D an Decken sowie horizontal an der Wand (Befestigungsabstand $a \leq 1.200$ mm),		
6.5	Rohrbefestigung mit Bügelschellen und Langwannen B...D und Langwannen LW...D an Decken sowie horizontal an der Wand (Befestigungsabstand $a \leq 800$ mm)		
6.6	Rohrbefestigung mit Bügelschellen und Langwannen B...D und Langwannen LW...D an Decken sowie horizontal an der Wand (Befestigungsabstand $a \leq 1.200$ mm)		
Kabelbauart:	Verlegeart Nr.:	Dimension: Aderzahl x Querschnitt [n x mm ²]	Klassifizierung: gem. DIN 4102-12: 1998-11
DATWYLER KERAM (N)HXH FE180 / E30 - E60 VDE Reg. Nr. 7780	6	$n \times \geq 1,5$	E 30
	6.1, 6.3, 6.5	$n \times \geq 1,5$	E 60
(N)HXCH FE180 / E30 - E60 VDE Reg. Nr. 7780	6	$n \times \geq 1,5/1,5$	E 30
	6.1, 6.3, 6.5	$n \times \geq 1,5/1,5$	E 60

Verlegeart			
Kabeltragkonstruktionen der Firma Dätwyler Cables GmbH			
7 Einzelverlegung im Stahlpanzerrohr			
7.1	Rohrbefestigung mit Einzelschellen Typ SAS...; TSD... oder ESS...V5A an Decken sowie horizontal an der Wand, (Befestigungsabstand $a \leq 1.200$ mm),		
7.2	Rohrbefestigung mit Bügelschellen B...D an Decken sowie horizontal an der Wand (Befestigungsabstand $a \leq 1.200$ mm),		
7.3	Rohrbefestigung mit Bügelschellen und Langwannen B...D und Langwannen LW...D an Decken sowie horizontal an der Wand (Befestigungsabstand $a \leq 1.200$ mm)		
Kabelbauart:	Verlegeart Nr.:	Dimension: Aderzahl x Querschnitt [n x mm ²]	Klassifizierung: gem. DIN 4102-12: 1998-11
DATWYLER KERAM (N)HXH FE180 / E30 - E60 VDE Reg. Nr. 7780	7	$n \times \geq 1,5$	E 30
	7	$n \times \geq 1,5/1,5$	E 30



Die Befestigung der C-förmigen Profilschienen oder der Einzelschellen unter der Decke muss mit Stahldübeln oder Schrauben gemäß Abschnitt 2.3 stattfinden.

Für horizontale bzw. vertikale Einzelverlegungen der Dätwyler Sicherheitskabel an der Wand siehe Abschnitt 1.2.2.

2.2.5 Einzelverlegung unter Putz

Verlegeart			
Kabeltragkonstruktionen (Befestigungsabstand $a \leq 1.200$ mm)			
8 Einzelverlegung unter Putz			
8.1 Kabelbefestigung mit Nagelschellen Putzüberdeckung ≥ 15 mm			
DATWYLER KERAM	Verlegeart Nr.:	Dimension: Aderzahl x Querschnitt [n x mm²]	Klassifizierung: gem. DIN 4102-12: 1998-11
(N)HXH FE180 / E30 - E60 VDE Reg. Nr. 7780	8	$n \times \geq 1,5$	E 60
(N)HXCH FE180 / E30 - E60 VDE Reg. Nr. 7780	8	$n \times \geq 1,5/1,5$	E 60

Der Wandschlitz und die Fixierung der Dätwyler Sicherheitskabel mit Nagelschellen muss über dem Kabel eine Putzüberdeckung mit mineralischem Putz von ≥ 15 mm im gesamten Kabelverlauf gewährleisten.



2.2.6 Bündelverlegung mit Einzelschellen, Bügelschellen sowie Bügelschellen und Langwannen von Dätwyler

Verlegeart			
Kabeltragkonstruktionen der Firma Dätwyler Cables GmbH			
9 Bündelverlegung			
9.1	Bündelverlegung mit Einzelschellen Typ SAS...; TSD... oder ESS...V5A an Decken sowie horizontal bzw. vertikal an der Wand (Befestigungsabstand $a \leq 600$ mm),		
9.2	Bündelverlegung mit Einzelschellen Typ SAS...; TSD... oder ESS...V5A an Decken sowie horizontal bzw. vertikal an der Wand (Befestigungsabstand $a \leq 1.200$ mm),		
9.3	Bündelverlegung mit Bügelschellen B...D an Decken sowie horizontal bzw. vertikal an der Wand (Befestigungsabstand $a \leq 800$ mm),		
9.4	Bündelverlegung mit Bügelschellen B...D an Decken sowie horizontal bzw. vertikal an der Wand (Befestigungsabstand $a \leq 1.200$ mm),		
9.5	Bündelverlegung mit Bügelschellen und Langwannen B...D und Langwannen LW...D, an Decken sowie horizontal bzw. vertikal an der Wand (Befestigungsabstand $a \leq 800$ mm)		
9.6	Bündelverlegung mit Bügelschellen und Langwannen B...D und Langwannen LW...D, an Decken sowie horizontal bzw. vertikal an der Wand (Befestigungsabstand $a \leq 1.200$ mm)		
Kabelbauart:	Verlegeart Nr.:	Dimension: Aderzahl x Querschnitt [n x mm ²]	Klassifizierung: gem. DIN 4102-12: 1998-11
DATWYLER KERAM	(N)HXH FE180 / E30 - E60 VDE Reg. Nr. 7780	9	n x $\geq 1,5$
		9.1, 9.3, 9.5	n x $\geq 1,5$
(N)HXCH FE180 / E30 - E60 VDE Reg. Nr. 7780		9	n x $\geq 1,5/1,5$
		9.1, 9.3, 9.5	n x $\geq 1,5/1,5$



Verlegeart			
Kabeltragkonstruktionen der Firma Dätwyler Cables GmbH			
10 Bündelverlegung im halogenfreien Kabelschutzrohr			
10.1 Bündelverlegung mit Einzelschellen Typ SAS...; TSD... oder ESS...V5A an Decken sowie horizontal bzw. vertikal an der Wand (Befestigungsabstand $a \leq 600$ mm),			
10.2 Bündelverlegung mit Einzelschellen Typ SAS...; TSD... oder ESS...V5A an Decken sowie horizontal bzw. vertikal an der Wand (Befestigungsabstand $a \leq 1.200$ mm),			
10.3 Bündelverlegung mit Bügelschellen B...D an Decken sowie horizontal bzw. vertikal an der Wand (Befestigungsabstand $a \leq 800$ mm),			
10.4 Bündelverlegung mit Bügelschellen B...D an Decken sowie horizontal bzw. vertikal an der Wand (Befestigungsabstand $a \leq 1.200$ mm),			
10.5 Bündelverlegung mit Bügelschellen und Langwannen B...D und Langwannen LW...D, an Decken sowie horizontal bzw. vertikal an der Wand (Befestigungsabstand $a \leq 800$ mm)			
10.6 Bündelverlegung mit Bügelschellen und Langwannen B...D und Langwannen LW...D, an Decken sowie horizontal bzw. vertikal an der Wand (Befestigungsabstand $a \leq 1.200$ mm)			
Kabelbauart:	Verlegeart Nr.:	Dimension: Aderzahl x Querschnitt [n x mm ²]	Klassifizierung: gem. DIN 4102-12: 1998-11
DATWYLER KERAM	10	$n \times \geq 1,5$	E 30
	10.1, 10.3, 10.5	$n \times \geq 1,5$	E 60
(N)HXH FE180 / E30 - E60 VDE Reg. Nr. 7780	10	$n \times \geq 1,5/1,5$	E 30
	10.1, 10.3, 10.5	$n \times \geq 1,5/1,5$	E 60



Verlegeart			
Kabeltragkonstruktionen der Firma Dätwyler Cables GmbH			
11 Bündelverlegung im Aluminium Kabelschutzrohr			
11.1 Bündelverlegung mit Einzelschellen Typ SAS...; TSD... oder ESS...V5A an Decken sowie horizontal bzw. vertikal an der Wand (Befestigungsabstand $a \leq 600$ mm),			
11.2 Bündelverlegung mit Einzelschellen Typ SAS...; TSD... oder ESS...V5A an Decken sowie horizontal bzw. vertikal an der Wand (Befestigungsabstand $a \leq 1.200$ mm),			
11.3 Bündelverlegung mit Bügelschellen B...D an Decken sowie horizontal bzw. vertikal an der Wand (Befestigungsabstand $a \leq 800$ mm),			
11.4 Bündelverlegung mit Bügelschellen B...D an Decken sowie horizontal bzw. vertikal an der Wand (Befestigungsabstand $a \leq 1.200$ mm),			
11.5 Bündelverlegung mit Bügelschellen und Langwannen B...D und Langwannen LW...D, an Decken sowie horizontal bzw. vertikal an der Wand (Befestigungsabstand $a \leq 800$ mm)			
11.6 Bündelverlegung mit Bügelschellen und Langwannen B...D und Langwannen LW...D, an Decken sowie horizontal bzw. vertikal an der Wand (Befestigungsabstand $a \leq 1.200$ mm)			
Kabelbauart:	Verlegeart Nr.:	Dimension: Aderzahl x Querschnitt [n x mm ²]	Klassifizierung: gem. DIN 4102-12: 1998-11
DATWYLER KERAM	(N)HXH FE180 / E30 - E60 VDE Reg. Nr. 7780	11	n x $\geq 1,5$
		11.1, 11.3, 11.5	n x $\geq 1,5$
(N)HXCH FE180 / E30 - E60 VDE Reg. Nr. 7780		11	n x $\geq 1,5/1,5$
		11.1, 11.3, 11.5	n x $\geq 1,5/1,5$



Verlegeart			
Kabeltragkonstruktionen der Firma Dätwyler Cables GmbH			
12 Bündelverlegung im Stahlpanzerrohr			
12.1 Bündelverlegung mit Einzelschellen Typ SAS...; TSD... oder ESS...V5A an Decken sowie horizontal bzw. vertikal an der Wand (Befestigungsabstand $a \leq 1.200$ mm),			
12.2 Bündelverlegung mit Bügelschellen B...D an Decken sowie horizontal bzw. vertikal an der Wand (Befestigungsabstand $a \leq 1.200$ mm),			
12.3 Bündelverlegung mit Bügelschellen und Langwannen B...D und Langwannen LW...D, an Decken sowie horizontal bzw. vertikal an der Wand (Befestigungsabstand $a \leq 1.200$ mm)			
Kabelbauart:	Verlegeart Nr.:	Dimension: Aderzahl x Querschnitt [n x mm ²]	Klassifizierung: gem. DIN 4102-12: 1998-11
DATWYLER KERAM			
(N)HXH FE180 / E30 - E60 VDE Reg. Nr. 7780	12	$n \times \geq 1,5/1,5$	E 30
(N)HXCH FE180 / E30 - E60 VDE Reg. Nr. 7780	12	$n \times \geq 1,5/1,5$	E 30

Die Befestigung der C-förmigen Profilschienen oder der Einzelschellen unter der Decke muss mit Stahldübeln oder Schrauben gemäß Abschnitt 2.3 stattfinden.

Für horizontale Bündelverlegungen der Dätwyler Sicherheitskabel an der Wand siehe Abschnitt 1.2.2.

2.2.7 Bündelverlegung mit Sammelhalterungen „SHUD Hermannschelle S“ von Dätwyler

Verlegeart			
Kabeltragkonstruktionen der Firma Dätwyler Cables GmbH			
13 Bündelverlegung mit Dätwyler Sammelhalterungen			
13.1 Bündelverlegung mit Sammelhalterungen "SHUD Hermannschelle S" an Decken bzw. horizontal an der Wand (Stützabstand $a \leq 800$ mm), (max. Kabelgewicht $g \leq 3$ kg/m)			
Kabelbauart:	Verlegeart Nr.:	Dimension: Aderzahl x Querschnitt [n x mm ²]	Klassifizierung: gem. DIN 4102-12: 1998-11
DATWYLER KERAM			
(N)HXH FE180 / E30 - E60 VDE Reg. Nr. 7780	13	$n \times \geq 1,5$	E 60
(N)HXCH FE180 / E30 - E60 VDE Reg. Nr. 7780	13	$n \times \geq 1,5/1,5$	E 60

Die Befestigung der Sammelhalterungen SHUD Hermannschelle S unter der Decke und an der Wand muss mit Stahldübeln oder Schrauben gemäß Abschnitt 2.3 stattfinden.

Die Belastung der Sammelhalterungen SHUD Hermannschelle S infolge Kabeleigengewicht darf maximal 3 kg/m betragen.



Die Kabel mit einem höheren Gewicht / lfd. m sind in den Sammelhalterungen unten anzuordnen.
 Bündelverlegung mit Sammelhalterungen „SHUD Hermanschelle“ von Dätwyler

Verlegeart			
Kabeltragkonstruktionen der Firma Dätwyler Cables GmbH			
14 Bündelverlegung mit Dätwyler Sammelhalterungen			
14.1 Bündelverlegung mit Sammelhalterungen "SHUD Hermanschelle" an Decken bzw. horizontal an der Wand (Stützabstand $a \leq 800$ mm), (max. Kabelgewicht $g \leq 6$ kg/m)			
Kabelbauart:	Verlegeart Nr.:	Dimension: Aderzahl x Querschnitt [n x mm ²]	Klassifizierung: gem. DIN 4102-12: 1998-11
DATWYLER KERAM (N)HXH FE180 / E30 - E60 VDE Reg. Nr. 7780	14	$n \times \geq 1,5$	E 60
(N)HXCH FE180 / E30 - E60 VDE Reg. Nr. 7780	14	$n \times \geq 1,5/1,5$	E 60

Die Befestigung der Sammelhalterungen SHUD Hermanschelle unter der Decke oder an der Wand muss mit Stahldübeln oder Schrauben gemäß Abschnitt 2.3 stattfinden.

Die Belastung der Sammelhalterungen SHUD Hermanschelle infolge Kabeleigengewicht darf maximal 6 kg/m betragen.

Die Kabel mit einem höheren Gewicht / lfd. m sind in den Sammelhalterungen unten anzuordnen.

2.2.8 Bündelverlegung mit Sammelhalterungen „SHD“ von Dätwyler

Verlegeart			
Kabeltragkonstruktionen der Firma Dätwyler Cables GmbH			
15 Bündelverlegung mit Dätwyler Sammelhalterungen			
15.1 Bündelverlegung mit Sammelhalterungen "SHD" an Decken bzw. horizontal an der Wand (Stützabstand $a \leq 500$ mm), (max. Kabelgewicht $g \leq 5$ kg/m)			
Kabelbauart:	Verlegeart Nr.:	Dimension: Aderzahl x Querschnitt [n x mm ²]	Klassifizierung: gem. DIN 4102-12: 1998-11
DATWYLER KERAM (N)HXH FE180 / E30 - E60 VDE Reg. Nr. 7780	15	$n \times \geq 1,5$	E 30

Die Befestigung der Sammelhalterungen SHD-D unter der Decke oder SHD-W an der Wand muss mit Stahldübeln oder Schrauben gemäß Abschnitt 2.3 stattfinden.

Die Belastung der Sammelhalterungen SHD infolge Kabeleigengewicht darf maximal 6 kg/m betragen.

Die Kabel mit einem höheren Gewicht / lfd. m sind in den Sammelhalterungen unten anzuordnen.



2.2.9 Bündelverlegung mit Sammelhalterungen „HeDra E“ von Dätwyler

Verlegeart			
Kabeltragkonstruktionen der Firma Dätwyler Cables GmbH			
16 Bündelverlegung mit Dätwyler Sammelhalterungen			
16.1 Bündelverlegung mit Sammelhalterungen "HeDra E" an Decken (Stützabstand $a \leq 600$ mm), (max. Kabelgewicht $g \leq 2,5$ kg/m)			
Kabelbauart:	Verlegeart Nr.:	Dimension: Aderzahl x Querschnitt [n x mm ²]	Klassifizierung: gem. DIN 4102-12: 1998-11
DATWYLER KERAM			
(N)HXH FE180 / E30 - E60 VDE Reg. Nr. 7780	16	$n \times \geq 1,5$	E 30

Die Befestigung der Sammelhalterungen SHD-D unter der Decke oder SHD-W an der Wand muss mit Stahldübeln oder Schrauben gemäß Abschnitt 2.3 stattfinden.

Die Belastung der Sammelhalterungen SHD infolge Kabeleigengewicht darf maximal 6 kg/m betragen.

Die Kabel mit einem höheren Gewicht / lfd. m sind in den Sammelhalterungen unten anzuordnen.

2.2.10 Bündelverlegung im Stahlblechkanal

Verlegeart			
Kabeltragkonstruktionen der Firma Niedax GmbH & Co. KG Linz/Rhein			
17 Bündelverlegung im Stahlblechkanal			
17.1 Bündelverlegung mit Leitungsschutzkanal LLK 60.100 und Haltestegen LHS 100 horizontal an der Wand (Stützabstand $a \leq 500$ mm), (max. Kabelgewicht $g \leq 7$ kg/m)			
17.2 Bündelverlegung mit Leitungsschutzkanal LLK 60.100 und Haltestegen LHS 100 an Decken (Stützabstand $a \leq 500$ mm), (max. Kabelgewicht $g \leq 3,1$ kg/m)			
Kabelbauart:	Verlegeart Nr.:	Dimension: Aderzahl x Querschnitt [n x mm ²]	Klassifizierung: gem. DIN 4102-12: 1998-11
DATWYLER KERAM			
(N)HXH FE180 / E30 - E60 VDE Reg. Nr. 7780	17	$n \times 1,5 - 16$	E 30
	17.1	$n \times 1,5 - 16$	E 60

Die Befestigung muss mit Stahldübeln oder Schrauben gemäß Abschnitt 2.3 stattfinden.



2.2.11 Bündelverlegung im Gitterkanal

Verlegeart			
Kabeltragkonstruktionen der Firma Lanz Oensingen AG CH Oensingen			
18 Bündelverlegung im Gitterkanal			
18.1 Bündelverlegung mit Gitterkanal G-... (bxh ≤ 50 x 75 mm), mit G-Stiel und Blockierblech an Decken bzw. mit Hakenschiene und Blockierblech horizontal an der Wand (Stützabstand a ≤ 1.200 mm), (max. Kabelgewicht g ≤ 3 kg/m)			
18.2 Bündelverlegung mit Gitterkanal G-75-100 mit G-Stiel und Blockierblech an Decken bzw. mit Hakenschiene und Blockierblech horizontal an der Wand (Stützabstand a ≤ 1.200 mm), (max. Kabelgewicht g ≤ 7,5 kg/m)			
Kabelbauart:	Verlegeart Nr.:	Dimension: Aderzahl x Querschnitt [n x mm ²]	Klassifizierung: gem. DIN 4102-12: 1998-11
DATWYLER KERAM			
(N)HXH FE180 / E30 - E60 VDE Reg. Nr. 7780	18	n x 1,5 - 16	E 30
	18.2	n x ≥ 1,5	E 30

Die Befestigung muss mit Stahldübeln oder Schrauben gemäß Abschnitt 2.3 stattfinden.

2.2.12 Kabelverbindungen mit Dätwyler Abdeckhaube AHD E30-E90 Hercules-Klemmkasten HS/II

Kabelverbindungen der DATWYLER Keram Sicherheitskabel mit DATWYLER Abdeckhaube AHD in Verbindung mit Polycarbonat-Verteilergehäusen erfolgen gemäß der nachfolgenden Tabelle.

Verbindungselemente für Dätwyler Sicherheitskabel			
19 Verbindungselemente der Firma Dätwyler Cables GmbH			
19.1 AHD E30 - E90 Hercules-Kasten mit handelsüblichen Kabelabzweigkästen an Decken oder Wänden (b x h x t ≥ 270 x 270 x 120 mm) (b x h x t ≤ 650 x 650 x 200 mm)			
Kabelbauart:	Verlegeart Nr.:	Dimension: Aderzahl x Querschnitt [n x mm ²]	Klassifizierung: gem. DIN 4102-12: 1998-11
DATWYLER KERAM			
(N)HXH FE180 / E30 - E60 VDE Reg. Nr. 7780	19	n x ≥ 1,5	E 60
(N)HXCH FE180 / E30 - E60 VDE Reg. Nr. 7780	19	n x ≥ 1,5/1,5	E 60

Der DATWYLER AHD E30-E90 Hercules-Klemmkasten ist mittels zugehöriger Montageschrauben über den am Baukörper befestigten, handelsüblichen Polycarbonat-Abzweigkasten, an den Massivbauteilen des Bauwerks, zu befestigen. Im Verteilergehäuse sind die Kabel mit Reihenklammern zu verbinden. Abzweige sind in dem Brandschutzverteiler mit einer Sicherungsklemme abzusichern, sodass sich ein Kurzschluss des Verbrauchers nicht auf die Stammleitung zur Versorgung anderer Verbraucher in einem anderen Brandabschnitt auswirkt.



Die Kabeleinführungen sind mit dämmschichtbildenden Baustoff „pyroplast-SP“, gemäß allgemeiner bauaufsichtlicher Zulassung Z-19.11-1207 sorgfältig abzudichten. Der Deckel des Dätwyler Kastens ist an den dafür vorgesehenen Stellen mit den mitgelieferten Schrauben zu verschließen.

2.2.13 Kabelverbindungen der DATWYLER Keram Sicherheitskabel mit HI/HS E30 – E90 Hercules Klemmkasten

Kabelverbindungen der DATWYLER Keram Sicherheitskabel mit HI/HS E30 – E90 Hercules Klemmkasten erfolgen gemäß der nachfolgenden Tabelle.

Verbindungselemente für Dätwyler Sicherheitskabel			
20 Verbindungselemente der Firma Dätwyler Cables GmbH			
20.1 HI / HS E30 - E90 Hercules-Klemmkasten mit Tragschiene an Decken oder Wänden (b x h x t ≥ 270 x 270 x 120 mm) (b x h x t ≤ 650 x 650 x 200 mm)			
Kabelbauart:	Verlegeart Nr.:	Dimension: Aderzahl x Querschnitt [n x mm ²]	Klassifizierung: gem. DIN 4102-12: 1998-11
DATWYLER KERAM			
(N)HXH FE180 / E30 - E60 VDE Reg. Nr. 7780	20	n x ≥ 1,5	E 60
(N)HXCH FE180 / E30 - E60 VDE Reg. Nr. 7780	20	n x ≥ 1,5/1,5	E 60

Der HI / HS E30 - E90 Hercules-Klemmkasten von Dätwyler ist mittels zugehöriger Montageschrauben an den Massivbauteilen des Bauwerks zu befestigen. Auf die Normtragschiene des Hercules-Klemmkasten werden handelsübliche Reihenklemmen aus montiert.

Abzweige sind in dem Brandschutzverteiler mit einer Sicherungsklemme abzusichern, sodass sich ein Kurzschluss des Verbrauchers nicht auf die Stammleitung zur Versorgung anderer Verbraucher in einem anderen Brandabschnitt auswirkt.

Die Kabeleinführungen sind mit dämmschichtbildenden Baustoff „pyroplast-SP“, gemäß allgemeiner bauaufsichtlicher Zulassung Z-19.11-1207 sorgfältig abzudichten. Der Deckel des Kastens ist an den dafür vorgesehenen Stellen mit den mitgelieferten Schrauben zu verschließen.



2.2.14 Kabelverbindungen mit Kabelverbindungsmuffen SMH ... / SMHC ... von Dätwyler

Kabelverbindungen der Dätwyler Sicherheitskabel mit Kabelverbindungsmuffe SMH ... / SMHC ... erfolgen gemäß der nachfolgenden Tabelle.

Verbindungselemente für Dätwyler Sicherheitskabel			
21 Kabelverbindungsmuffe der Firma Dätwyler Cables GmbH			
21.1 35.1 Kabelverbindungsmuffe SMH... / SMHC... E30 / E90 in Verbindung mit den Verlegearten Kabelrinne oder Kabelleiter gemäß Abschnitt 2.2.1, und Abschnitt 2.2.2 und Abschnitt 2.2.3.			
Kabelbauart:	Verlegeart Nr.:	Dimension: Aderzahl x Querschnitt [n x mm ²]	Klassifizierung: gem. DIN 4102-12: 1998-11
DATWYLER KERAM			
(N)HXH FE180 / E30 - E60 VDE Reg. Nr. 7780	18	n x ≥ 1,5	E 60
(N)HXCH FE180 / E30 - E60 VDE Reg. Nr. 7780	18	n x ≥ 1,5/1,5	E 60

Dätwyler Sicherheitskabel in den Verlegearten gem. Abschnitt 2.2.1 bis Abschnitt 2.2.3 sind gem. der Montageanleitung vorzubereiten. Danach ist die Außenmuffe SRH E90 auf ein Kabelende aufzuschieben. Die Isolierrohre IR E90 und Innenmuffen SRH E90 sind auf die einzelnen Adern aufzuschieben. Anschließend sind die Leiterverbindungen herzustellen. Leiter mit einem Nennquerschnitt von 1,5 mm² bis 4 mm² dürfen nur mit einer Flachpresszange hergestellt werden (Dornkerbpressungen sind hierbei nicht zulässig). Bei Leiterquerschnitten ≥ 6mm² sind die Verbindungen mittels Sechskantpressungen herzustellen. Abschließend werden die Isolierrohre und Muffen über die Verbindungsstellen gezogen und mit Heißluft bzw. Brenner bei Temperaturen von 120-140° C geschrumpft.



2.2.15 Kabelverbindungen mit Dätwyler Verbindungs-/Anschlussdose VAD E30 - E90

Kabelverbindungen der Dätwyler Sicherheitskabel mit Brandschutzverteiler VAD E30 - E90 von Dätwyler erfolgen gemäß der nachfolgenden Tabelle.

Verbindungselemente für Dätwyler Sicherheitskabel			
22 Brandschutzdose der Firma Dätwyler Cables GmbH			
22.1 VAD E30 - E90 Verbindungs-/Anschlussdose (Breite (b) x Höhe (h) x Tiefe (t) ≥ 100 mm x 100 mm x 50 mm) mit Steatitreihenklemmen ≤ 16mm ²			
Kabelbauart:	Verlegeart Nr.:	Dimension: Aderzahl x Querschnitt [n x mm ²]	Klassifizierung: gem. DIN 4102-12: 1998-11
DATWYLER KERAM			
(N)HXH FE180 / E30 - E60 VDE Reg. Nr. 7780	12	n x ≥ 1,5	E 90
(N)HXCH FE180 / E30 - E60 VDE Reg. Nr. 7780	12	n x ≥ 1,5/1,5	E 90

Der systemzugehörige halogenfreie Kunststoff-Abzweigkasten ist an der Wand bzw. unter der Decke zu montieren. Der Abzweigkasten muss so angebracht sein, dass die Reihenklemmen vertikal angeordnet sind und eine optionale Abgangssicherung an unterster Stelle angeordnet ist sowie nicht mehrere Anschlussdosen übereinander angeordnet sind. Abzweige sind in dem Brandschutzverteiler mit einer Sicherungsklemme abzusichern, sodass sich ein Kurzschluss des Verbrauchers nicht auf die Stammleitung zur Versorgung anderer Verbraucher in einem anderen Brandabschnitt auswirkt.

Die Befestigung des Brandschutzverteilers erfolgt mit Stahldübeln oder Schrauben gemäß Abschnitt 2.3, wobei die Tragschiene mit aufgereihten Steatitklemmen durch den Gehäuseboden direkt an der Massivdecke oder Wand befestigt wird. Eine weitere Variante ist der Einsatz einer systemzugehörigen Tragschiene die ebenfalls durch den Gehäuseboden direkt an der Massivdecke oder Wand befestigt wird und der Aufnahme von systemzugehörigen Durchgangs-Reihenklemmen sowie Sicherungselementen dient.

Die Kabeleinführungen sind mit den serienmäßigen Würigestutzen bzw. Verschraubungen herzustellen. Der Deckel des Brandschutzverteilers ist an den dafür vorgesehenen Stellen mit den mitgelieferten Schrauben zu verschließen.

2.2.16

Das allgemeine bauaufsichtliche Prüfzeugnis gilt nur, wenn

- die Kabel bzw. Leitungen ohne bzw. mit den in diesem allgemeinen bauaufsichtlichen Prüfzeugnis dargestellten Verbindungselementen ausgeführt werden,
- sichergestellt ist, dass die Kabelanlagen mit integriertem Funktionserhalt in ihrer Funktionserhaltsklasse durch umgebende Bauteile nicht negativ beeinträchtigt werden.



2.3

Die Kabeltragkonstruktion muss entsprechend Abschnitt 2.2 ausgeführt werden.

Dabei sind folgende Randbedingungen zu beachten:

Die Abhänger der Decken- bzw. Wandkonstruktionen sind aus Stahl entsprechend Abschnitt 2.2 herzustellen; die Abhänger und sonstige zugbeanspruchte Bauteile sind so zu dimensionieren, dass ihre rechnerische Zugspannung nicht größer als 9 N/mm² (Klassifizierungen "E 30" und „E 60“) bzw. nicht größer als 6 N/mm² (Klassifizierung "E 90“) gemäß Tabelle 109 von DIN 4102-4:1994-03, ist.

Die Hängestiele bzw. Ausleger sind mit für den entsprechenden Untergrund geeigneten Stahldübeln an der Massivdecke bzw. -wand zu befestigen.

Dübel müssen den Angaben gültiger allgemeiner bauaufsichtlichen Zulassungen des Deutschen Instituts für Bautechnik, Berlin, entsprechen und darüber hinaus doppelt so tief wie im Zulassungsbescheid angegeben - mindestens jedoch 6 cm tief - eingebaut werden, sofern in der Zulassung nichts anderes ausgesagt wird; die rechnerische Zugbelastung je Dübel darf 500 N nicht übersteigen, vgl. DIN 4102-4:1994-03, Abschnitt 8.5.7.5. Alternativ dürfen Dübel verwendet werden, deren brandschutz-technische Eignung mit einer allgemeinen bauaufsichtlichen Zulassung oder einem allgemeinen bauaufsichtlichen Prüfzeugnis nachgewiesen ist. Sie sind entsprechend den Vorgaben in der allgemeinen bauaufsichtlichen Zulassung bzw. im allgemeinen bauaufsichtlichen Prüfzeugnis einzubauen.

2.4 Kennzeichnung

Jede Kabelanlage ist mit einem Schild bzw. einem Aufkleber dauerhaft zu kennzeichnen. Die Kennzeichnung ist soweit möglich an der Tragkonstruktion zu befestigen. Ist die Kennzeichnung an der Tragkonstruktion nicht möglich, so ist das Schild in unmittelbarer Nähe zur Kabelanlage anzubringen.

Die Kennzeichnung der Kabelanlage muss folgende Angaben enthalten:

- Name des Unternehmers, der die Kabelanlage mit integriertem Funktionserhalt erstellt hat,
- Kabelanlage mit elektrischem Funktionserhalt „E30“ (oder „E60“ oder „E90“) gemäß DIN 4102-12:1998-11,
- Allgemeines bauaufsichtliches Prüfzeugnis Nr. P-MPA-E-03-043 vom 18.12.2019,
- Inhaber des allgemeinen bauaufsichtlichen Prüfzeugnisses Dätwyler Cables GmbH, Auf der Roos 4-12, 65795 Hattersheim und
- Herstellungsjahr der Kabelanlage.

3 Übereinstimmungsnachweis

Die in diesem allgemeinen bauaufsichtlichen Prüfzeugnis aufgeführte Bauart bedarf des Nachweises der Übereinstimmung (Übereinstimmungsnachweis) nach den Vorgaben der VVTB Hessen (Ifd. Nr. C.4.9). Danach muss eine Übereinstimmungserklärung des Herstellers (Unternehmers) erfolgen.



Der Unternehmer, der die Kabelanlage herstellt, muss gegenüber dem Auftraggeber eine schriftliche Übereinstimmungserklärung ausstellen, mit der er bescheinigt, dass die von ihm ausgeführte Kabelanlage den Bestimmungen dieses allgemeinen bauaufsichtlichen Prüfzeugnisses entspricht.

4 Rechtsgrundlage

Dieses allgemeine bauaufsichtliche Prüfzeugnis wird aufgrund des § 22 I der Bauordnung für das Land Hessen (LBauO) vom 06.06.2018 in Verbindung mit der VVTB Hessen erteilt. In den Landesbauordnungen der übrigen Bundesländer sind entsprechende Rechtsgrundlagen enthalten.

5 Rechtsbehelfsbelehrung

Gegen dieses allgemeine bauaufsichtliche Prüfzeugnis kann innerhalb eines Monats nach seiner Bekanntgabe Klage bei dem Verwaltungsgericht Gelsenkirchen, Bahnhofsvorplatz 3, 45879 Gelsenkirchen erhoben werden. Die Klage muss den Kläger, den Beklagten und den Gegenstand des Klagebegehrens bezeichnen und soll einen bestimmten Antrag enthalten. Die zur Begründung dienenden Tatsachen und Beweismittel sollen angegeben, der angefochtene Bescheid soll in Urschrift oder in Abschrift beigelegt werden. Der Klage sollen Abschriften für die übrigen Beteiligten beigelegt werden.

6 Allgemeine Hinweise

6.1

Mit dem allgemeinen bauaufsichtlichen Prüfzeugnis ist die Verwendbarkeit des Bauprodukts / Anwendbarkeit der Bauart im Sinne der Landesbauordnungen nachgewiesen.

6.2

Das allgemeine bauaufsichtliche Prüfzeugnis ersetzt nicht die für die Durchführung von Bauvorhaben gesetzlich vorgeschriebenen Genehmigungen, Zustimmungen und Bescheinigungen.

6.3

Das allgemeine bauaufsichtliche Prüfzeugnis wird unbeschadet der Rechte Dritter, insbesondere privater Schutzrechte, erteilt.

6.4

Hersteller und Vertreiber der Bauart haben unbeschadet weiter gehender Regelungen in den „Besonderen Bestimmungen“ dem Verwender der Bauart Kopien des allgemeinen bauaufsichtlichen Prüfzeugnisses zur Verfügung zu stellen und darauf hinzuweisen, dass das allgemeine bauaufsichtliche Prüfzeugnis an der Verwendungsstelle vorliegen muss. Auf Anforderung sind den beteiligten Behörden Kopien des allgemeinen bauaufsichtlichen Prüfzeugnisses zur Verfügung zu stellen.

6.5

Das allgemeine bauaufsichtliche Prüfzeugnis darf nur vollständig vervielfältigt werden. Eine auszugsweise Veröffentlichung bedarf der Zustimmung des Materialprüfungsamtes NRW. Texte und Zeich-



nungen von Werbeschriften dürfen dem allgemeinen bauaufsichtlichen Prüfzeugnis nicht widersprechen. Übersetzungen des allgemeinen bauaufsichtlichen Prüfzeugnisses müssen den Hinweis " Vom Materialprüfungsamt NRW nicht geprüfte Übersetzung der deutschen Originalfassung" enthalten.

6.6

Das allgemeine bauaufsichtliche Prüfzeugnis wird widerrufen. Die Bestimmungen des allgemeinen bauaufsichtlichen Prüfzeugnisses können nachträglich ergänzt und geändert werden, insbesondere, wenn technische Erkenntnisse dies erfordern.

6.7

Die diesem allgemeinen bauaufsichtlichen Prüfzeugnis zugrundeliegenden Prüfberichte sind vom Auftraggeber genannt worden.

Erwitte, den 18.12.2019

Im Auftrag



Friedrichs

Leiter der Prüfstelle
in Vertretung



Diekmann

Sachbearbeiter

Übereinstimmungserklärung

- Name und Anschrift des Unternehmens, der die Kabelanlage mit integriertem Funktionserhalt erstellt hat
- Baustelle bzw. Gebäude:
- Datum der Herstellung:
- Geforderte Funktionserhaltsklasse der Kabelanlage (n) mit integriertem Funktionserhalt: „E ...“

Hiermit wird bestätigt, dass die Kabelanlage (n) der Funktionserhaltsklasse „E ...“ hinsichtlich aller Einzelheiten fachgerecht und unter Einhaltung aller Bestimmungen des allgemeinen bauaufsichtlichen Prüfzeugnisses Nr. P-MPA-E04-043 des MPA NRW vom 18.12.2019 hergestellt und eingebaut wurde(n).

Für die nicht vom Unterzeichner selbst hergestellten Bauprodukte oder Einzelteile (z.B. (Kabelbauarten) wird dies hiermit ebenfalls bestätigt aufgrund

- der vorhandenen Kennzeichnung der Teile entsprechend den Bestimmungen des allgemeinen bauaufsichtlichen Prüfzeugnisses *)
- eigener Kontrollen *)
- entsprechender schriftlicher Bestätigungen der Hersteller der Bauprodukte oder Teile, die der Unterzeichner zu seinen Akten genommen hat *)

Ort, Datum

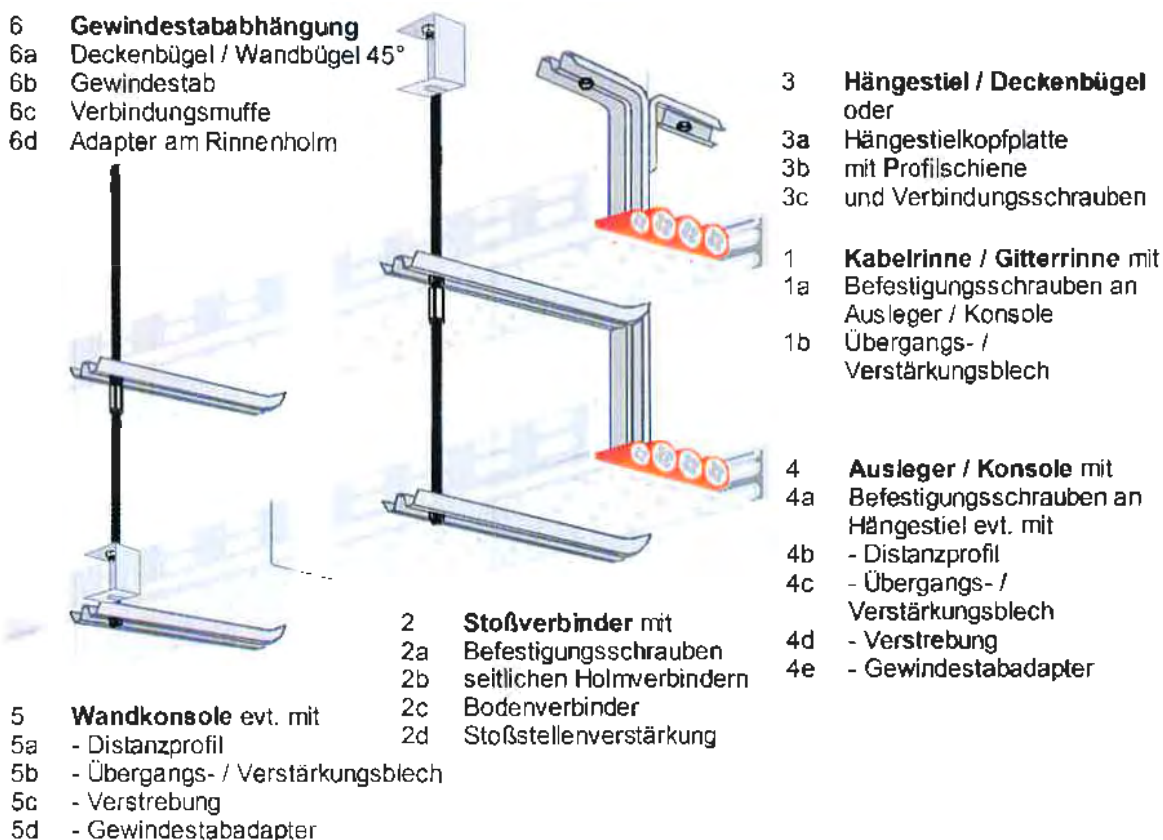
Stempel und Unterschrift

(Diese Bescheinigung ist dem Bauherrn zur Weitergabe an die zuständige Bauaufsichtsbehörde auszuhändigen)



Schematische Darstellung: Abhängekonstruktion

Wandkonstruktion entsprechend Deckenkonstruktion



Kabelanlage mit integriertem Funktionserhalt „Dätwyler KERAM“ der Funktionserhaltsklasse
 „E30 - E60“
 Verlegeart: Kabelrinne

Schematische Darstellung: Abhängekonstruktion (siehe Anlage 1-2)

Wandkonstruktion entsprechend Deckenkonstruktion

Materialliste					
1	Kabelrinne	RGS 60	2	Stoßverbinder mit	
1a	mit Befestigungsschrauben	KLR-BS	2a	Befestigungsschrauben	KLR
1b	Übergangs- / Verstärkungsblech an Ausleger / Konsole bei Rinne > 400 mm oder Abstand > 1.250 mm	ALS-BS	2b	seitlichen Holmverbindern	RGV-BS 60
			2c	Bodenverbinder	VB-BS
Deckenmontage			Wandmontage		
3	Hängestiel (Einlagig) oder	KDU 50	5	Ausleger	KWM-BS ...
	Hängestiel	KDU 52	5e	und Gewindestabadapter	KAD-BS
4	Ausleger	KUM-BS			
4a	mit Befestigungsschrauben	KLS 10x20			
4e	und Gewindestabadapter	KAD-BS			

Die Montageanleitungen des Verlegesystem-Herstellers sind zu beachten



Kabelanlage mit integriertem Funktionserhalt „Dätwyler KERAM“ der Funktionserhaltsklasse „E30 - E60“

Verlegeart: Kabelrinne der Firma PUK-Werke GmbH Berlin

Schematische Darstellung: Abhängekonstruktion Kabelrinne / Gitterrinne
(siehe Anlage 1-2)

Wandkonstruktion entsprechend Deckenkonstruktion

Materialliste					
1	Dätwyler Gitterrinne	GR 54-...	2	Stoßverbinder mit	ED 275mm
			2a	Befestigungsschrauben	CE 30+CE25
Deckenmontage (Abpendelung mit Gewindestäben)					
4	Dätwyler Deckenkonsole	DKS ...	6	Gewindestababhängung	M8
5	Dätwyler Wandkonsole	WKS ...			

Die Montageanleitungen des Verlegesystem-Herstellers sind zu beachten



Kabelanlage mit integriertem Funktionserhalt „Dätwyler KERAM“ der Funktionserhaltsklasse
„E30 - E60“

Verlegeart: Dätwyler Gitterrinne GR 54

**Schematische Darstellung: Abhängekonstruktion Kabelrinne / Gitterrinne
(siehe Anlage 1-2)**

Wandkonstruktion entsprechend Deckenkonstruktion

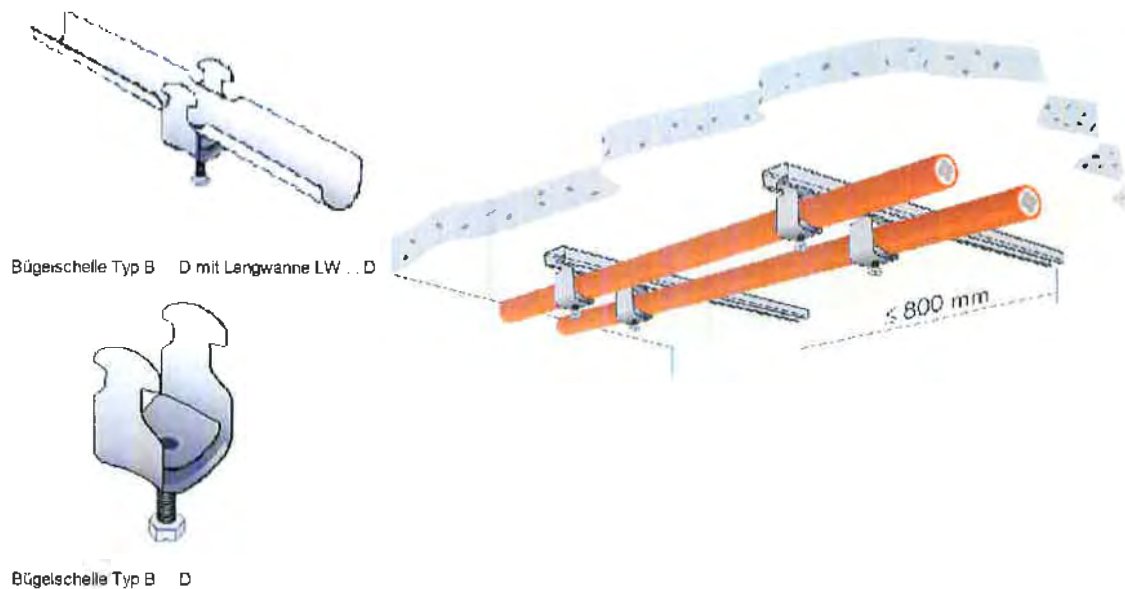
Materialliste					
1	Gitterrinne	GI 40	2	Stoßverbinder mit	GV 30
1a	mit Befestigungsschrauben	KLU M6	2a	Befestigungsschrauben	M8
Deckenmontage			Wandmontage		
3	Hängestiel	KDU 52	5	Ausleger	KW-BS ...
			5e	und Gewindestabadapter	KAD-BS
4	Ausleger	KUM-BS			
4a	mit Befestigungsschrauben	KLS 10x20			
4e	und Gewindestabadapter	KAD-BS			

Die Montageanleitungen des Verlegesystem-Herstellers sind zu beachten



Kabelanlage mit integriertem Funktionserhalt „Dätwyler KERAM“ der Funktionserhaltsklasse
„E30 - E60“

Verlegeart: Gitterrinne der Firma PUK-Werke GmbH Berlin



Bügelshelle Typ B ... D mit Langwanne LW ... D

Bügelshelle Typ B ... D

Tragsystem: Bügelshelle mit Langwanne an C-Schiene

Hersteller	Schelle Dätwyler	C – Schiene Dätwyler	Dübel	Abstand der Befestigungspunkte der C-Schiene
Dätwyler Cables GmbH	B ... D LW ... D	2970	≥ M6	≤ 300 mm

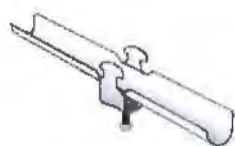
Verlegehinweise:

Deckenverlegung, horizontale Wandverlegung, vertikale Verlegung siehe Abschnitt 1.2.2

Anordnung der Bügelshellen an der C-Schiene: **Nur** innerhalb der Befestigungspunkte der C-Schiene



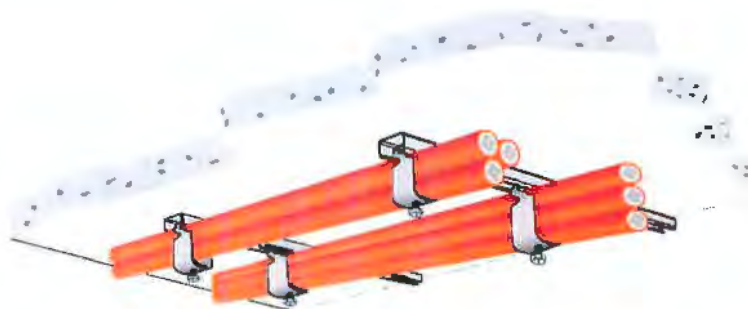
Kabelanlage mit integriertem Funktionserhalt „Dätwyler KERAM“ der Funktionserhaltsklasse „E30 - E60“
Verlegeart: Bügelshellen B ... D und Bügelshellen B ... D mit Langwanne LW ... D



Bügelschelle Typ B ... D mit Langwanne LW ... D



Bügelschelle Typ B ... D



Tragsystem: Bügelschelle oder Bügelschelle mit Langwanne an C-Schiene

Hersteller	Schelle Dätwyler	C – Schiene Dätwyler	Dübel	Abstand der Befestigungspunkte der C-Schiene bei Kabel
Dätwyler Cables GmbH	B ... D LW ... D	2970	≥ M6	≤ 300 mm

Verlegehinweise:

Deckenverlegung, horizontale Wandverlegung, vertikale Verlegung siehe Abschnitt 1.2.2

Anordnung der Bügelschellen an die C-Schiene: Nur innerhalb der Befestigungspunkte der C-Schiene



Kabelanlage mit integriertem Funktionserhalt „Dätwyler KERAM“ der Funktionserhaltsklasse „E30 - E60“
Verlegeart: Dätwyler Bügelschellen B ... D und Bügelschellen B ... D mit Langwanne LW ... D

Tragsystem: Einzelschelle an C-Schiene, Einzelschelle mit Dübel



Hersteller	Einzelschelle Dätwyler	C – Schiene Dätwyler	Dübel	Abstand der Befestigungspunkte in der C-Schiene
Dätwyler Cables GmbH	SAS .. D	2970	≥ M6	≤ 300 mm
	TSD	2970	2 x M6	
	ESS...V5A	2970	≥ M6	

Verlegehinweise:

Deckenverlegung, horizontale Wandverlegung, vertikale Verlegung siehe Abschnitt 1.2.2
Anordnung der Einzelschellen in der C-Schiene: Nur innerhalb der Befestigungspunkte der C-Schiene



Kabelanlage mit integriertem Funktionserhalt „Dätwyler KERAM“ der Funktionserhaltsklasse
„E30 - E60“

Verlegeart: Schellen SAS, TSD, ESS...V5A



Einfachschelle Typ SAS .. D Tunnelschelle TSD

Tragsystem: Einzelschelle an C-Schiene, Einzelschelle mit Dübel

Hersteller	Einzelschelle Dätwyler	C – Schiene Dätwyler	Dübel	Abstand der Befestigungspunkte in der C-Schiene
Dätwyler Cables GmbH	SAS .. D	2970	≥ M6	≤ 300 mm
	TSD	2970	2 x M6	
	ESS...V5A	2970	≥ M6	

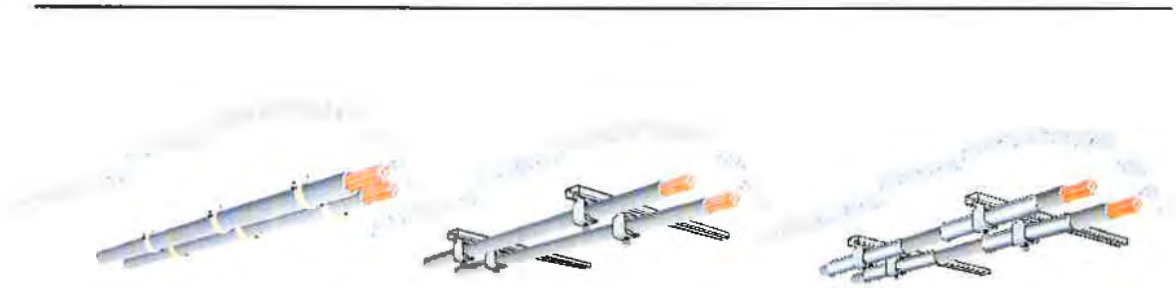
Verlegehinweise:

Deckenverlegung, horizontale Wandverlegung, vertikale Verlegung siehe Abschnitt 1.2.2

Anordnung der Einzelschellen an der C-Schiene: Nur innerhalb der Befestigungspunkte der C-Schiene



Kabelanlage mit integriertem Funktionserhalt „Dätwyler KERAM“ der Funktionserhaltsklasse
„E30 - E60“
Verlegeart: Schellen SAS, TSD, ESS...V5A



Tragsystem: Halogenfreies Kabelschutzrohr oder Aluminiumschutzrohr nach DIN EN 61386-21 in Einzelschelle oder Bügelschelle sowie Bügelschelle mit Langwanne, an C-Schiene bzw. mit Dübel

Hersteller	Schelle Dätwyler	C – Schiene Dätwyler	Dübel	Abstand der Befestigungspunkte der C-Schiene
Dätwyler Cables GmbH	SAS..D	2970	≥ M6	≤ 300 mm
	TSD			
	ESS...V5A			
	B ... D			
	LW ... D			

Verlegehinweise:

Deckenverlegung, horizontale Wandverlegung, vertikale Verlegung siehe Abschnitt 1.2.2

Anordnung der Einzelschellen an die C-Schiene: Nur innerhalb der Befestigungspunkte der C-Schiene



Kabelanlage mit integriertem Funktionserhalt „Dätwyler KERAM“ der Funktionserhaltsklasse „E30 - E60“

Verlegeart: Dätwyler Schellen SAS, TSD, ESS...V5A, B ... D, B ... D mit Langwanne LW ... D und halogenfreien Kabelschutzrohr **oder Aluminiumschutzrohr**



Tragsystem: Stahlpanzerrohr nach DIN EN 61386-21; $\leq \varnothing 63$ mm in Einzelschelle oder Bügelschelle sowie Bügelschelle mit Langwanne, an C-Schiene bzw. mit Dübel

Füllfaktor: Maximal 60 % vom Innenquerschnitt der Stahlpanzerrohre

Hersteller	Einzel- bzw. Bügelschelle Dätwyler	C – Schiene Dätwyler	Dübel	Abstand der Befestigungspunkte der C-Schiene
Dätwyler Cables GmbH	SAS..D TSD ESS...V5A	2970	$\geq M6$	≤ 300 mm
	B ... D LW ... D			

Verlegehinweise:

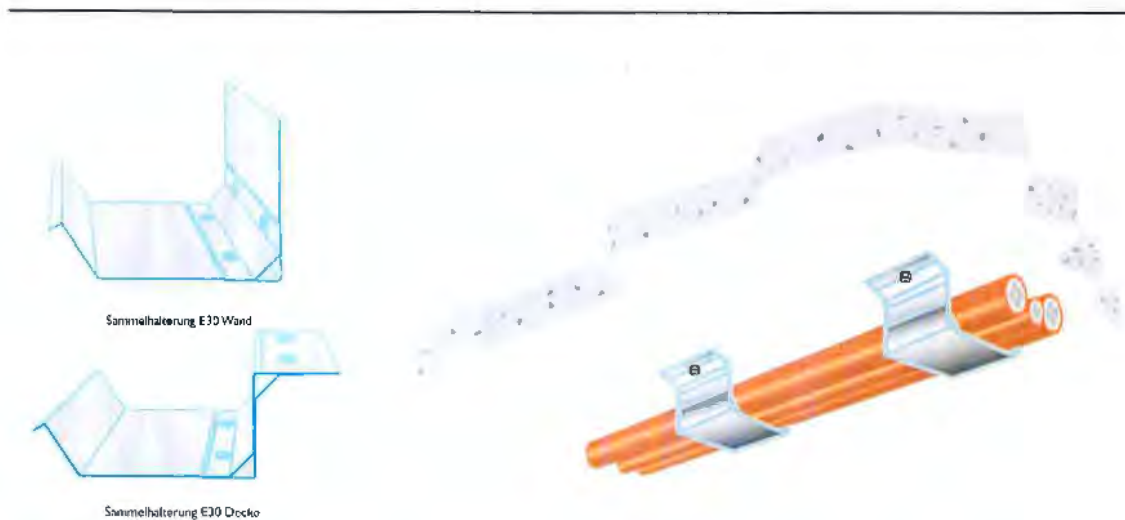
Deckenverlegung, horizontale Wandverlegung, vertikale Verlegung siehe Abschnitt 1.2.2

Anordnung der Bügelschellen an die C-Schiene: Nur innerhalb der Befestigungspunkte der C-Schiene
Freier Durchhang des Kabels: ≤ 1.200 mm



Kabelanlage mit integriertem Funktionserhalt „Dätwyler KERAM“ der Funktionserhaltsklasse „E30 - E60“

Verlegeart: Dätwyler Schellen SAS, TSD, ESS...V5A, B ... D, B ... D mit Langwanne LW ... D und Stahlpanzerrohr



Tragsystem: Sammelhalterung Dätwyler, Typ „SHD-D“ für Deckenbefestigung bzw.
Sammelhalterung Dätwyler, Typ „SHD-W“ für Wandbefestigung

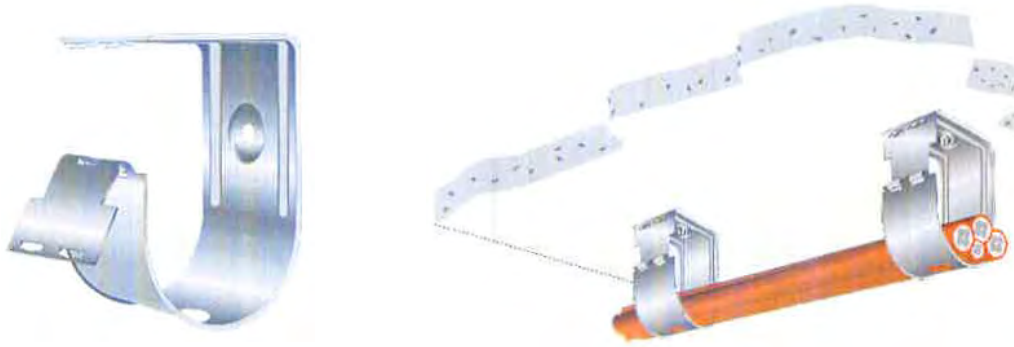
Hersteller	Sammelhalterung	Material / Stärke	Außenmaße [mm]	Dübel
Dätwyler Cables GmbH	Dätwyler, Typ SHD -D	Edelstahl / 2 mm	Ca. 175 x 60 x 80	≥ M6
	Dätwyler, Typ SHD -W	Edelstahl / 2 mm	Ca. 125 x 60 x 80	≥ M6

Verlegehinweise:

Deckenverlegung, horizontale Wandverlegung, vertikale Verlegung siehe Abschnitt 1.2.2



Kabelanlage mit integriertem Funktionserhalt „Dätwyler KERAM“ der Funktionserhaltsklasse
„E30 - E60“
Verlegeart: Bündelverlegung mit Dätwyler Sammelhalterungen „SHD“



Tragsystem: Sammelhalterung Dätwyler, Typ „SHUD Hermannschelle“

Hersteller	Sammelhalterung Dätwyler	Material / Stärke	Außenmaße [mm]	Dübel
Dätwyler Cables GmbH	SHUD Hermannschelle	Stahl / 1,5 mm	ca. 93 x 122 x 80	≥ M6
Dätwyler Cables GmbH	SHUD Hermannschelle S	Stahl / 1,5 mm	ca. 73 x 84 x 56	≥ M6

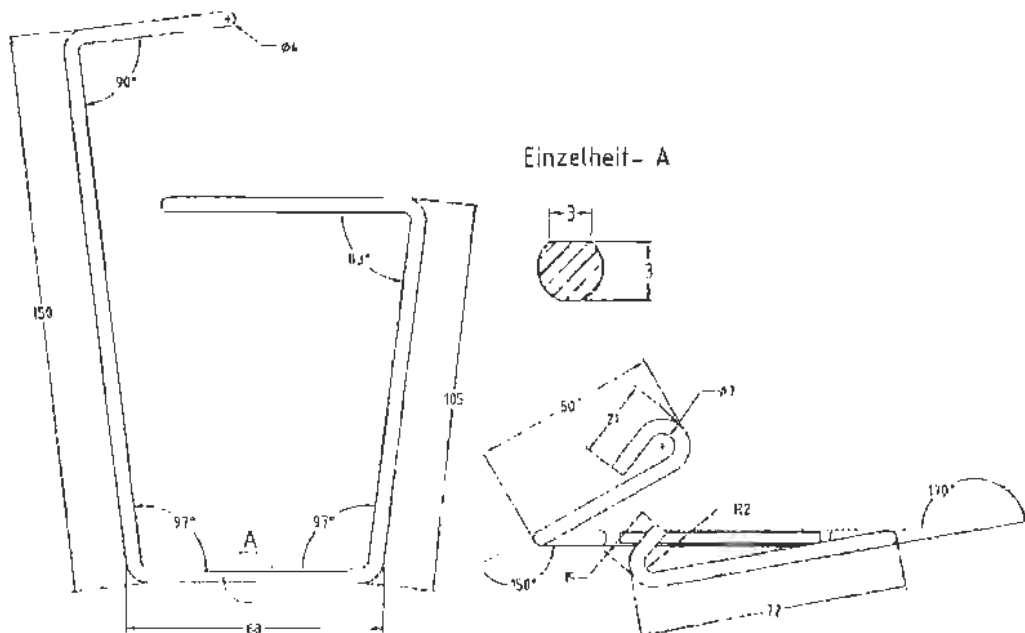
Verlegehinweise:

Deckenverlegung, horizontale Wandverlegung, vertikale Verlegung siehe Abschnitt 1.2.2

¹⁾ Die Kabel mit einem größeren Gewicht / lfd. m müssen in den Sammelhalterungen unterhalb der Kabel mit einem kleineren Gewicht / lfd. m angeordnet werden.



Kabelanlage mit integriertem Funktionserhalt „Dätwyler KERAM“ der Funktionserhaltsklasse „E30 - E60“
Verlegeart: Bündelverlegung mit Dätwyler Sammelhalterungen „SHUD“ Hermannschelle



Tragsystem: Sammelhalterung Dätwyler, „HeDra E“ für Deckenbefestigung

Hersteller	Sammelhalterung	Material / Stärke	Aussenmasse [mm]	Dübel
Dätwyler Cables GmbH	Dätwyler „HeDra E“	Stahl Ø 3 mm	Ca. 150 x 70 x 35	≥ M6

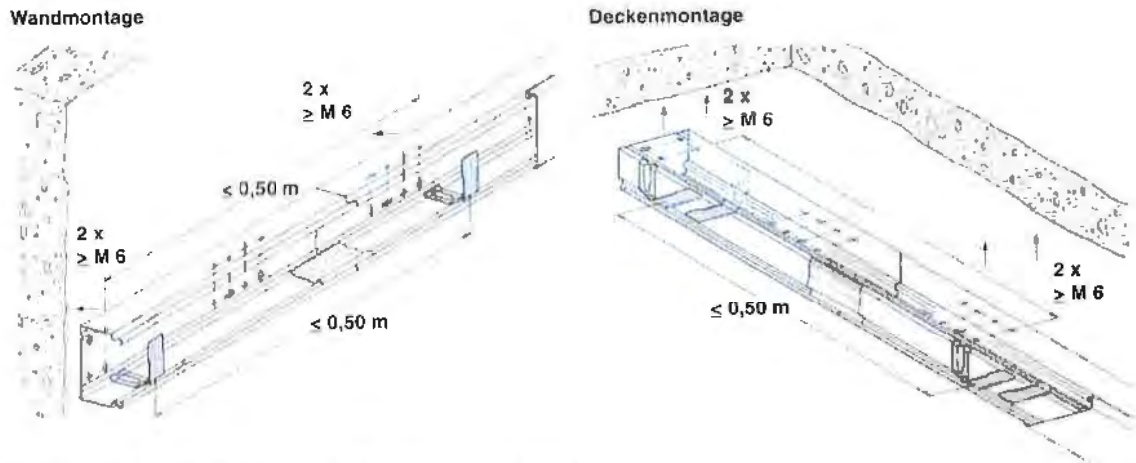
Verlegehinweise:

Deckenverlegung, horizontale Wandverlegung, vertikale Verlegung siehe Abschnitt 1.2.2

Bögen / Versprünge: Radius $\geq 15 \times$ Kabeldurchmesser



Kabelanlage mit integriertem Funktionserhalt „Dätwyler KERAM“ der Funktionserhaltsklasse „E30 - E60“
 Verlegeart: Bündelverlegung mit Dätwyler Sammelhalterungen „HeDra E“



Tragsystem: Leitungsschutzkanal Niedax „LLK 60.100“

Hersteller	Leitungsschutzkanal aus Stahl 0,75 mm	Stoßstellenverbinder aus Stahl 0,75 mm	Haltesteg aus Federbandstahl	Dübel
Niedax GmbH und Co. KG	LLK 60.100	LST 60	LSH 60.100	≥ M6

Verlegehinweise:

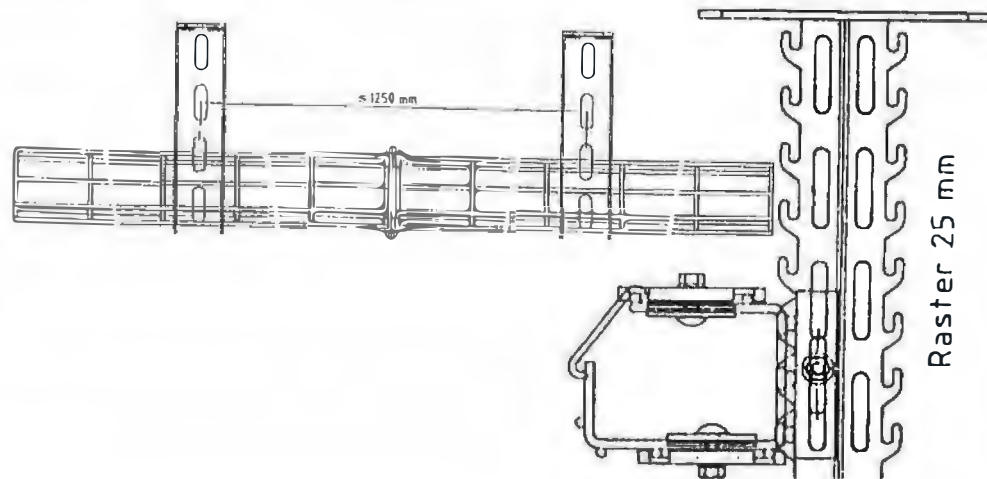
Deckenverlegung, horizontale Wandverlegung, vertikale Verlegung siehe Abschnitt 1.2.2

Die Montageanleitungen des Verlegesystem-Herstellers sind zu beachten



Kabelanlage mit integriertem Funktionserhalt „Dätwyler KERAM“ der Funktionserhaltsklasse „E30 - E60“

Verlegeart: Bündelverlegung mit Leitungsschutzkanal Niedax GmbH und Co. KG, Linz/Rhein



Tragsystem: Gitterkanal G- ... der Firma Lanz Oensingen AG, CH-Oensingen

Materialliste			
Gitterkanal	G- ...	Hängestiel	G-Stiel standard
Wandschiene	Hakenschiene standard	Sicherungsblech inkl. Schraubengarnitur M6 für G-Stiel oder Hängestiel standard	Blockierblech
Sicherungshaken	Sicherungsclip	Verbinder inkl. Schraubengarnitur M6	Schraub-Verbinder

Verlegehinweise:

Deckenverlegung, horizontale Wandverlegung, vertikale Verlegung siehe Abschnitt 1.2.2

Die Montageanleitungen des Verlegesystem-Herstellers sind zu beachten



Kabelanlage mit integriertem Funktionserhalt „Dätwyler KERAM“ der Funktionserhaltsklasse „E30 - E60“
 Verlegeart: Bündelverlegung mit Gitterkanal „G- ...“ der Firma Lanz Oensingen AG, CH-Oensingen

Hersteller	Abdeckhaube Dätwyler	Brandschutzpachtel	Abmessung
Dätwyler Cables GmbH	AHD E90 Herculeskasten	„pyroplast-SP“ Z-19.11-1207	≥ 245 x 245 x 120

Verbindungssystem: Dätwyler Gehäuse AHD E90 Hercules -Klemmkasten HS/HI

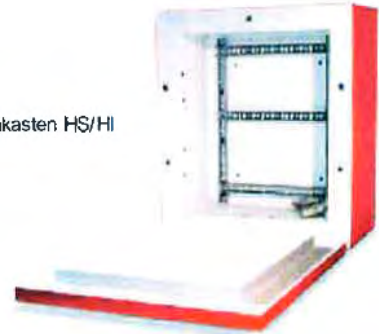
Hersteller: Dätwyler Cables GmbH

Abdeckhaube Dätwyler	Tragschiene	Brandschutzpachtel	Abmessung
AHD E90 Hercules - Klemmkasten HS/HI	20 x 8 mm bzw. LSA+ Montagewannen	„pyroplast-SP“ Z-19.11-1207	≥ 245 x 245 x 120



AHD E90 Hercules-Klemmkasten

AHD E90 Hercules-Klemmkasten HS/HI



Verlegehinweise:

Deckenverlegung, horizontale Wandverlegung, vertikale Verlegung siehe Abschnitt 1.2.2



Kabelanlage mit integriertem Funktionserhalt „Dätwyler KERAM“ der Funktionserhaltsklasse „E30 - E60“

Dätwyler Abdeckhaube „AHD E30-E90 Hercules - Kasten“

Dätwyler Gehäuse „AHD E30-E90 Hercules – Klemmkasten HI/HS“

Verbindungssystem: Dätwyler Brandschutzverteiler VAD E30 – E90

Material	Hersteller	Abmessung
Dätwyler Gehäuse	Dätwyler Cables GmbH	≥ 100 x 100 x 50
Klemmen: Typ 1038	Wieland Electric GmbH, Bamberg	Leiterquerschnitte je nach KlemmenTYP: 1,5-16 mm ²

Materialliste	
Halogenfreies Kunststoff-Gehäuse	Trägerschiene
Steatit Reihenklemmen	Muffe M6
Mauerschraube	



Verlegehinweise:

Deckenverlegung, horizontale Wandverlegung, vertikale Verlegung siehe Abschnitt 1.2.2



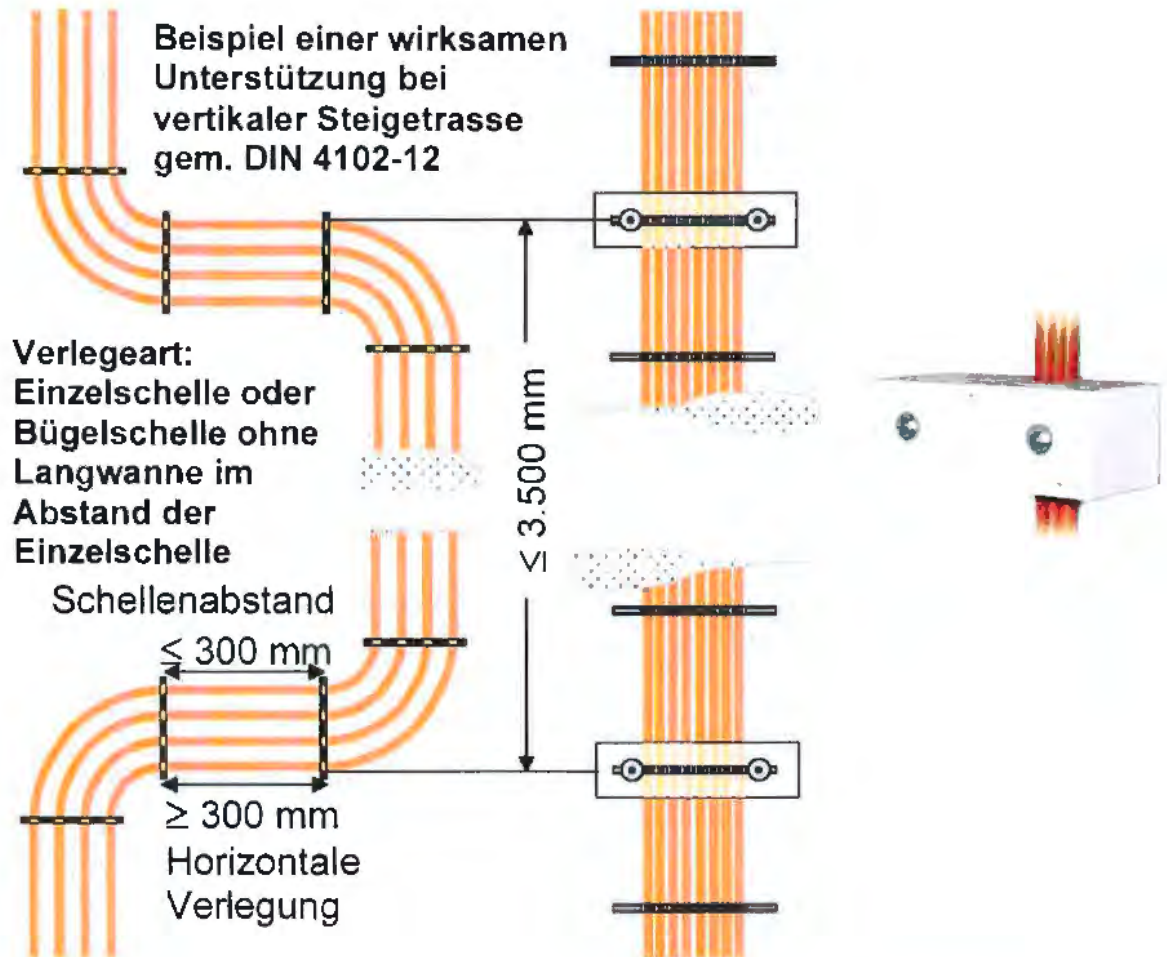
Kabelanlage mit integriertem Funktionserhalt „Dätwyler KERAM“ der Funktionserhaltsklasse „E30 - E60“

Verlegeart: Dätwyler Brandschutzverteiler „VAD E30 – E90“



Wirksame Unterstützungsmaßnahme gem. DIN 4102-12

Befestigungssystem: Dätwyler WUM (Wirksame UnterstützungsMaßnahme)



Kabelanlage mit integriertem Funktionserhalt „Dätwyler KERAM“ der Funktionserhaltsklasse „E30 - E60“

Wirksame Unterstützungsmaßnahme mit Dätwyler WUM E30 – E90